

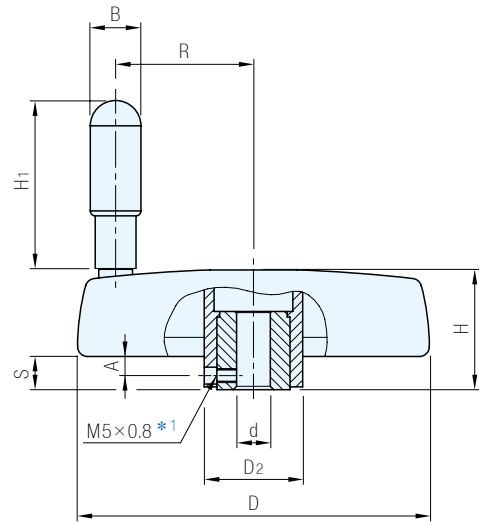
(RoHS)



VDS+I-□-M
附旋轉握把



VDS+IR-□-M
附可折疊旋轉握把



手柄轉盤	嵌件	殼帽	握把
聚丙烯 霧光黑	SUM24L 四氧化三鐵膜	聚縮醛 淺灰色 (僅限VDS+IR-110-M) 聚丙烯 霧光黑	聚醯胺 霧光黑

品號	D	d (H7)	H	D ₂	S	A	B	H ₁	R	重量 (g)	備註
VDS+I-010-M	83	8	29	26	9	5	15.5	45	30.5	106	附旋轉握把
VDS+I-020-M	102	10	34	30	10		18	60	39	174	
VDS+I-030-M	125	12	39.5	35	11		6	49	270		
VDS+IR-110-M	83	8	38	25	9	9	15.5	45	28	133	附可折疊 旋轉握把
VDS+IR-120-M	102	10	34	30	10	5		39	170		
VDS+IR-130-M	125	12	39.5	35	11	6		18	60	49	

Wa. 注意

*1 本產品為追加螺絲孔加工

訂貨： 交期： 天

VDS+I-010-M

Ex. 使用例

